

Spot – YY-DMR-3W

Caractéristiques



Spot Immergé Encastré

Etanche

CE RoHS



RoHS : IEC 62321:2013 Ed 1.0

LVD : EN60598-1:2008+A11:2009
EN 60598-2-1:1989

EMC : EMC directive 2014/30/EU

Code produit : YY-SDMR-3W

Conditions de stockages : espace propre, ventilé, sec

Garantie : 2 ans (min 72 000h à 25°)

Pays de fabrication: Chine

Caractéristiques

Taille Diam 50 x H 68mm

Voltage DC 24V

PF >9,9

Matériaux Acier 304
ou SS316

Cable 0,2 à 5m

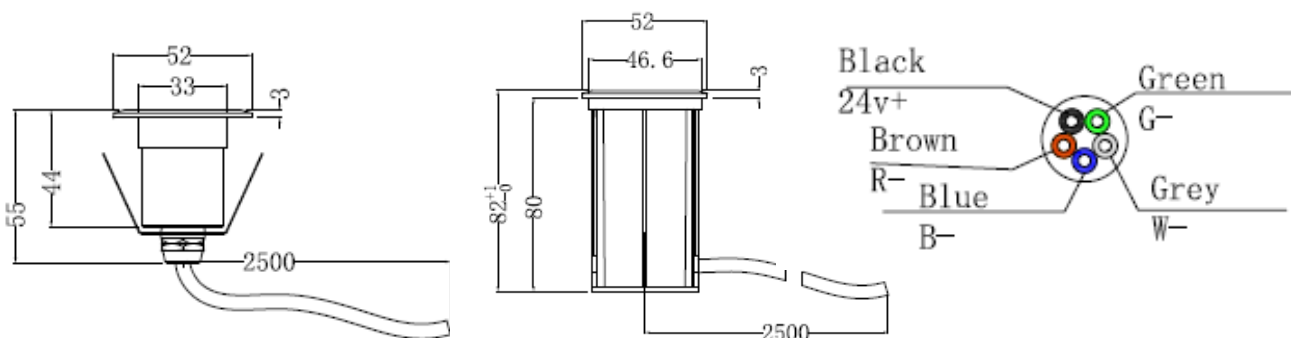
TA° +35°/-25°

Couleur RGBW (6000K)
4 leds en 1

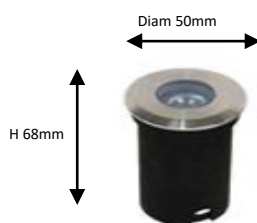
Angle faisceau 15° 30° 45 60° 90°

Watt 3 W

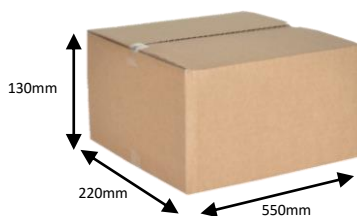
Dimensions



Packing



X1
Emballage
individuel



X10
10 spots par carton

Caractéristiques logistiques

Poids brut carton : 6 kg

Poids volumétrique : 0,016 CBM

Poids taxable : 6 kg

WE
Sourcr

2S GLOBAL

66 avenue des Champs-Élysées
75008 Paris
France

Tel. + 33 7 83 02 27 67

Tel. + 86 185 1212 4701

Mail : contact@2s-global.com